



FIG. 2

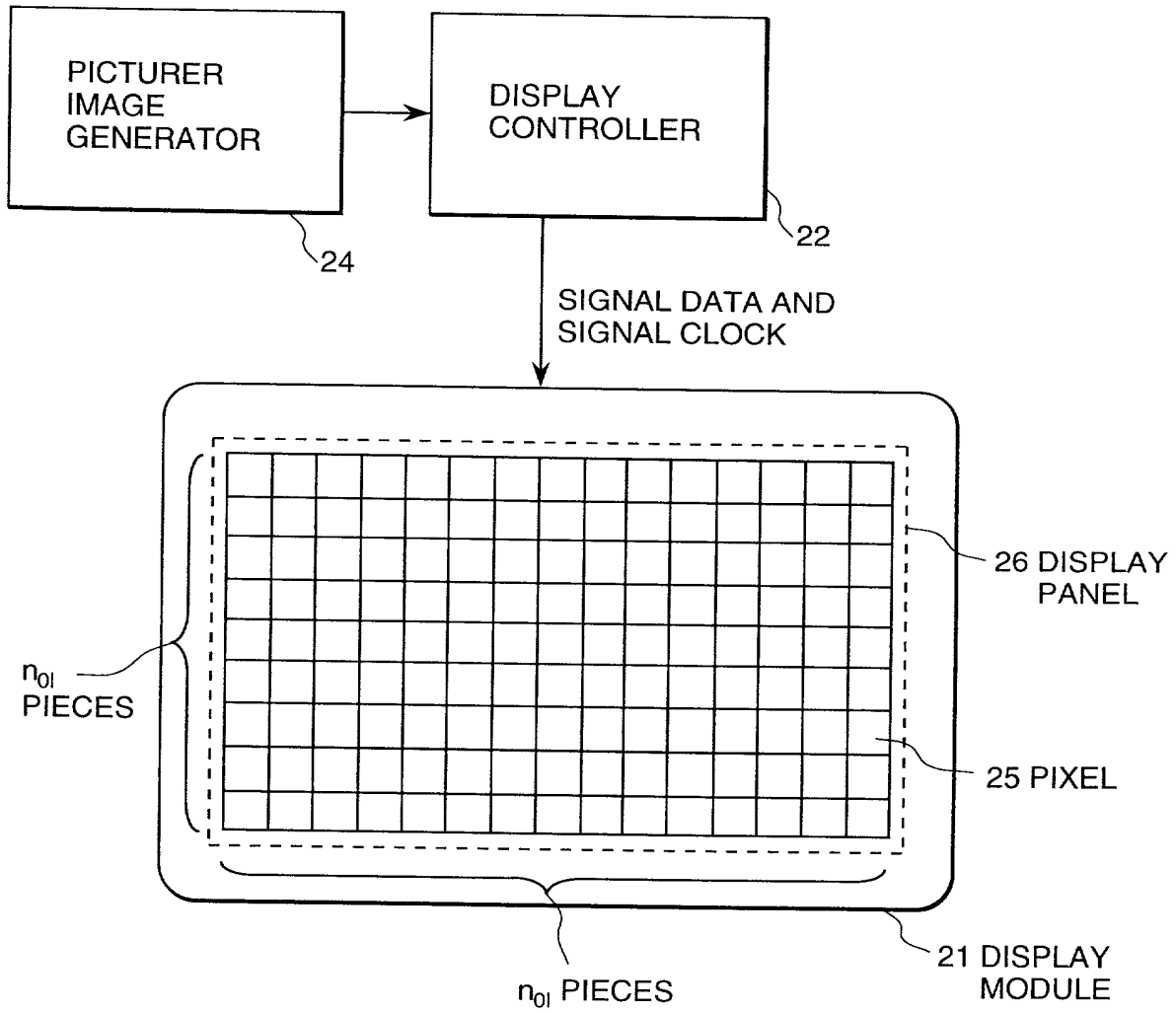


FIG. 2 FOR REFERENCE



FIG. 4A

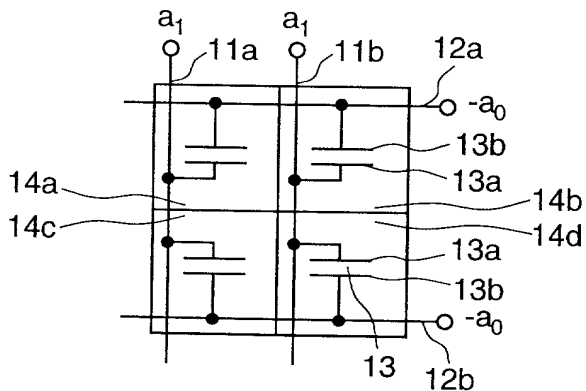


FIG. 4E

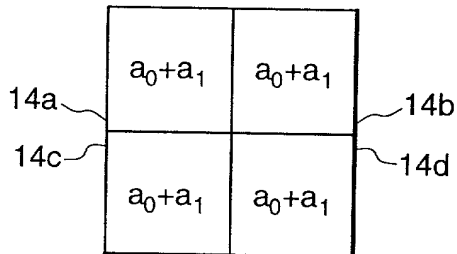


FIG. 4B

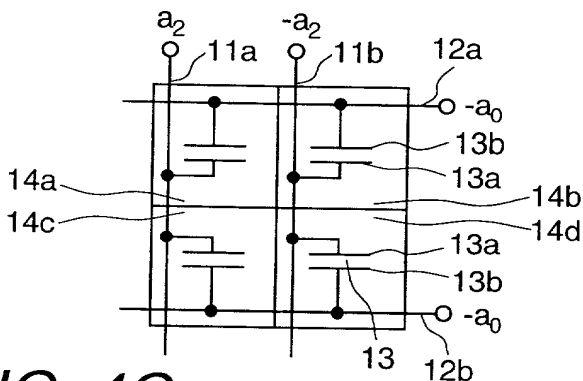


FIG. 4F

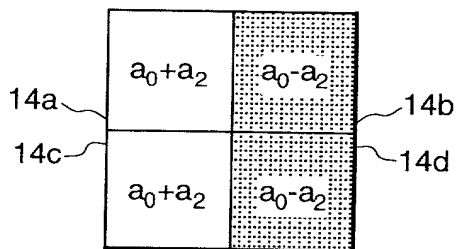


FIG. 4C

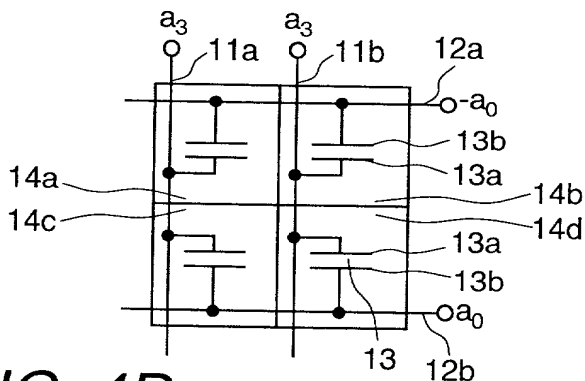


FIG. 4G

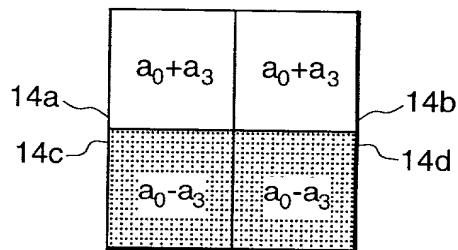


FIG. 4D

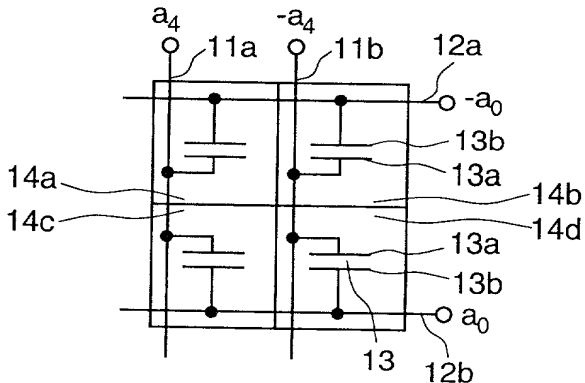
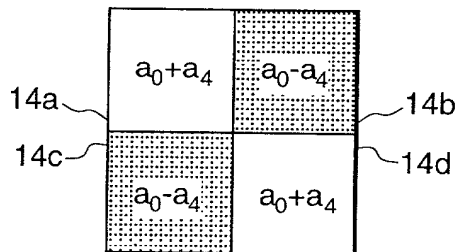


FIG. 4H



2025 RELEASE UNDER E.O. 14176

FIG. 5

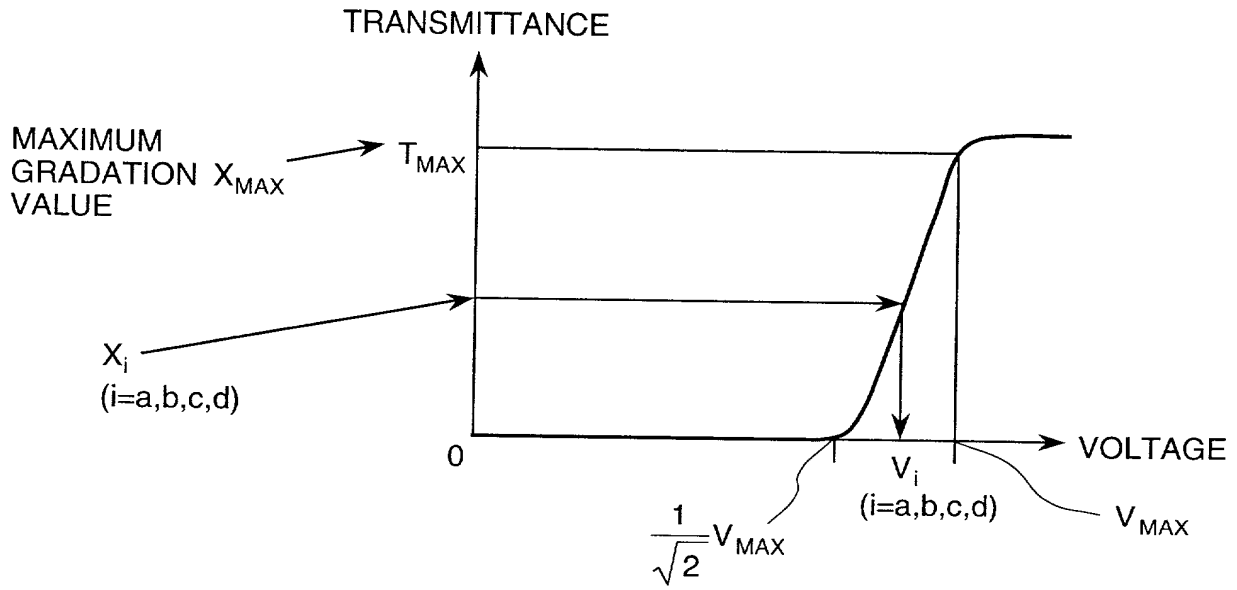
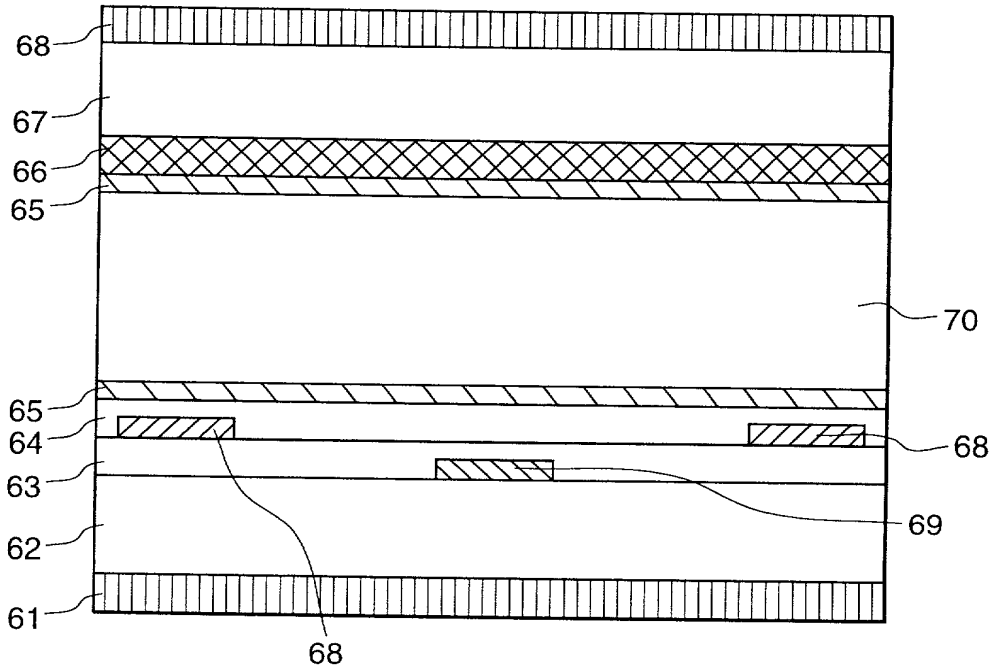


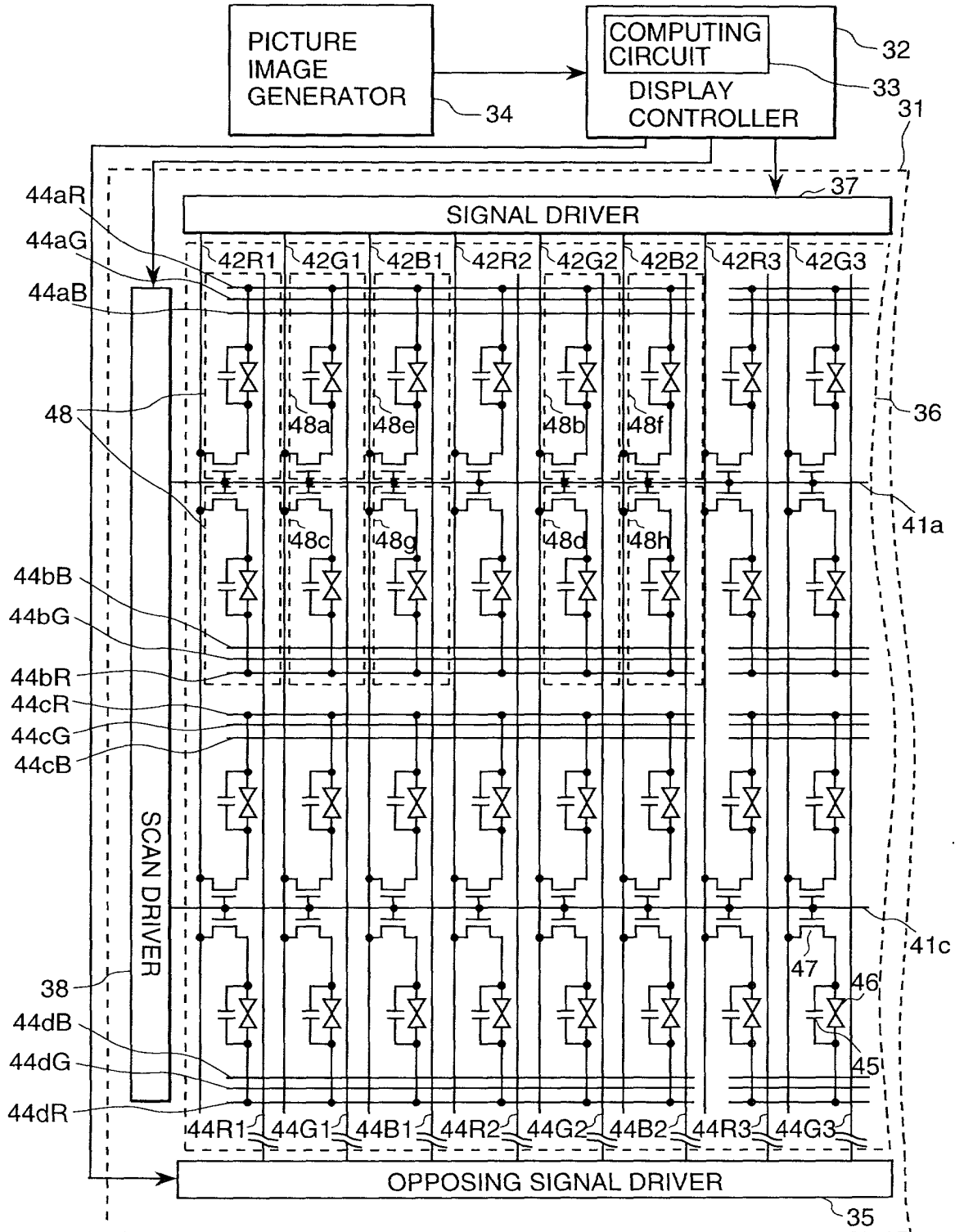
FIG. 7



2025 RELEASE

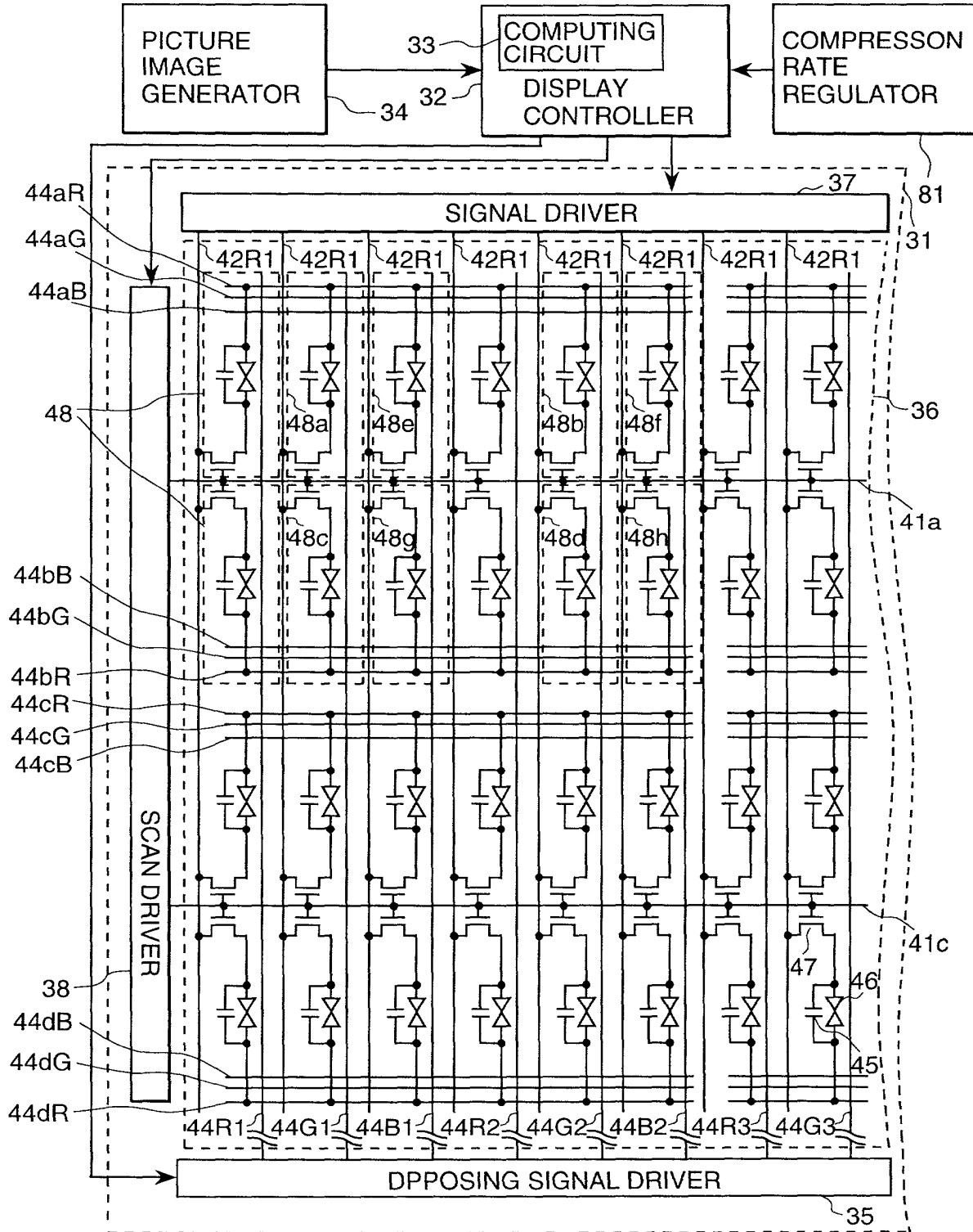


FIG. 8



095434.052501

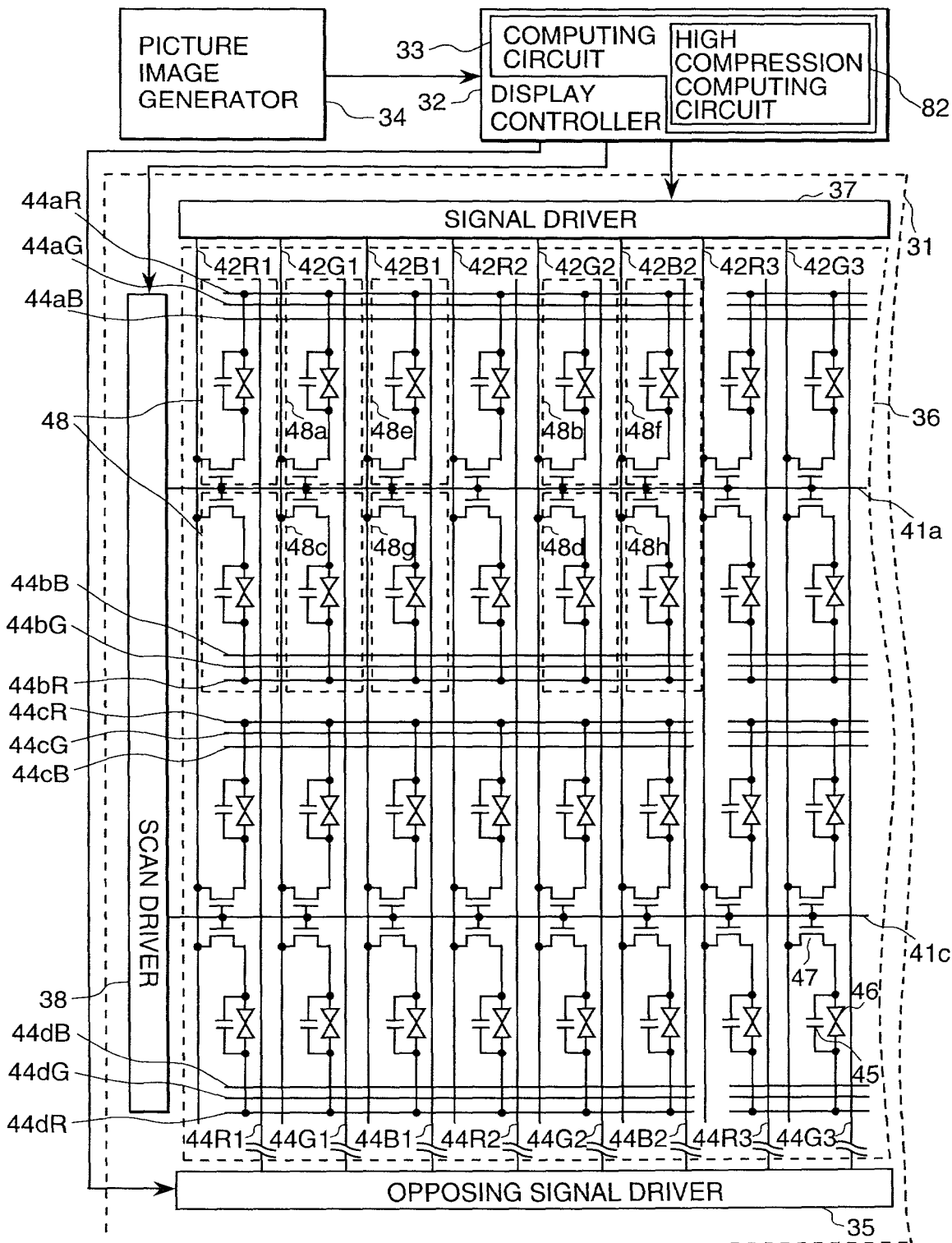
FIG. 9



095441.052501

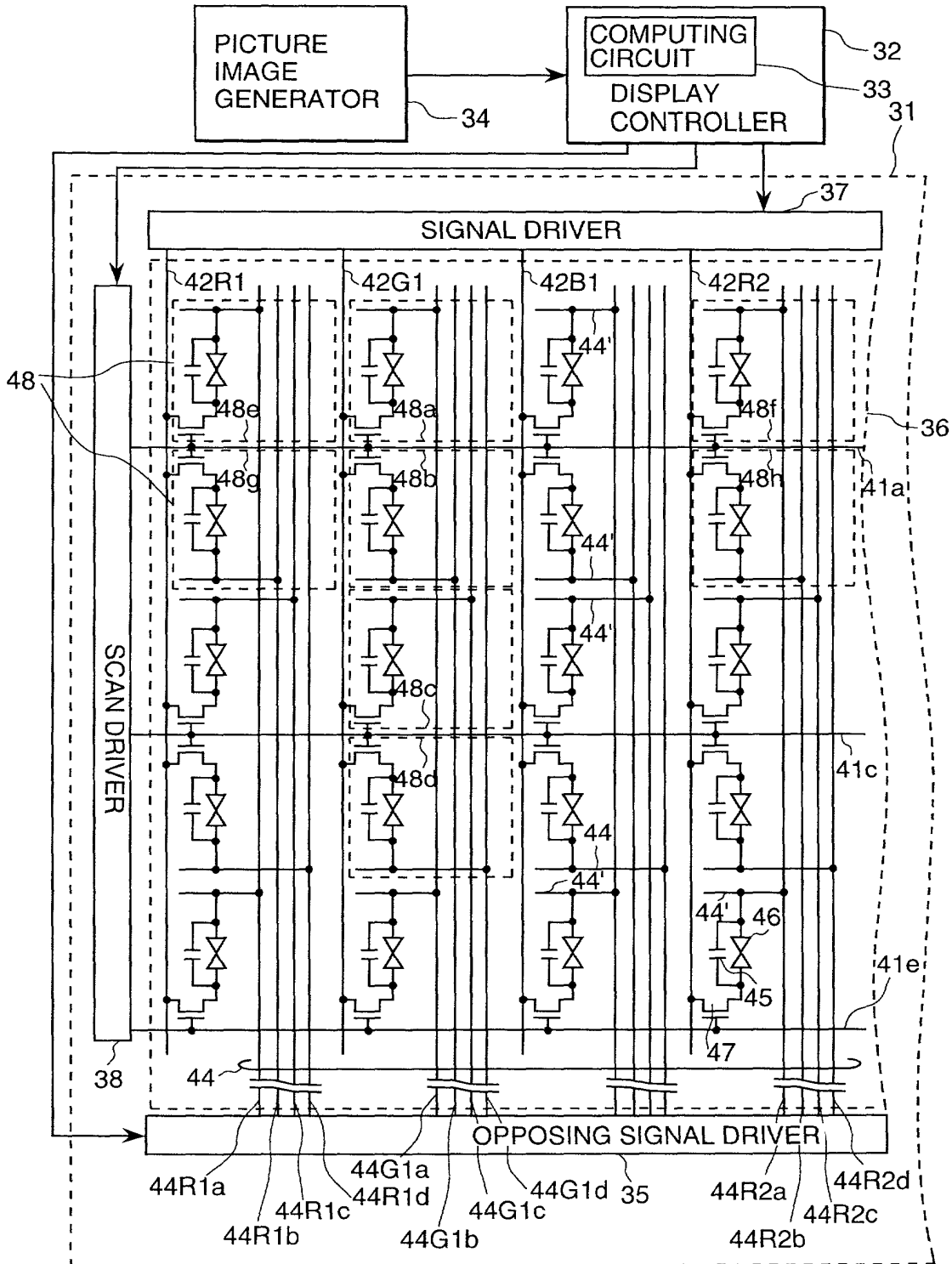


FIG. 10



098431.052501

FIG. 11



Copyright © 2004, Intel Corporation

FIG. 12A    FIG. 12B    FIG. 12C    FIG. 12D

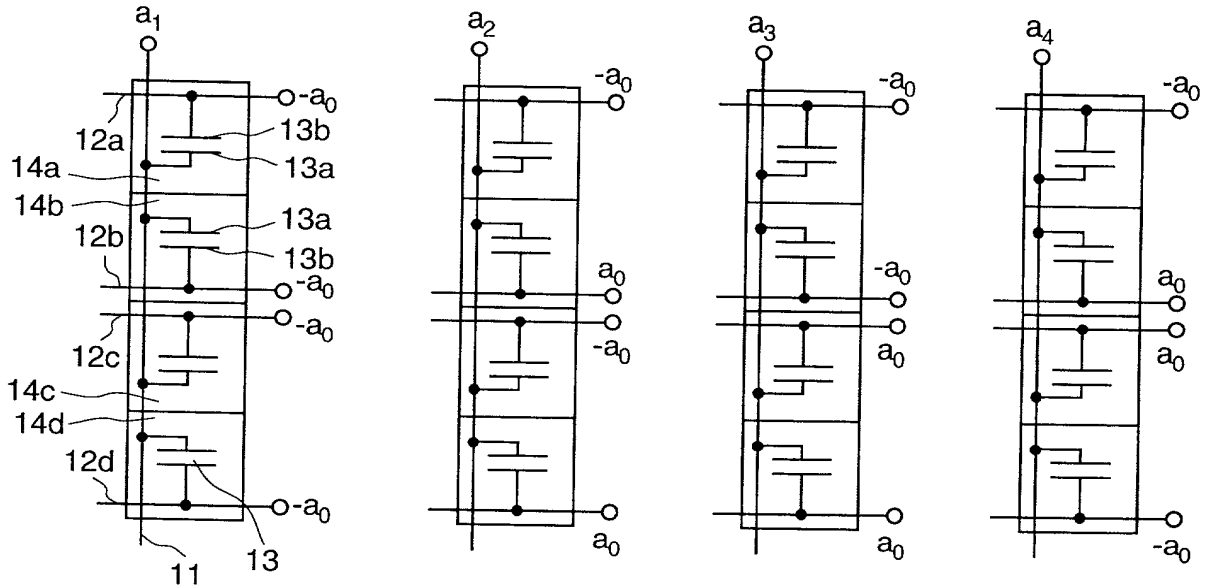
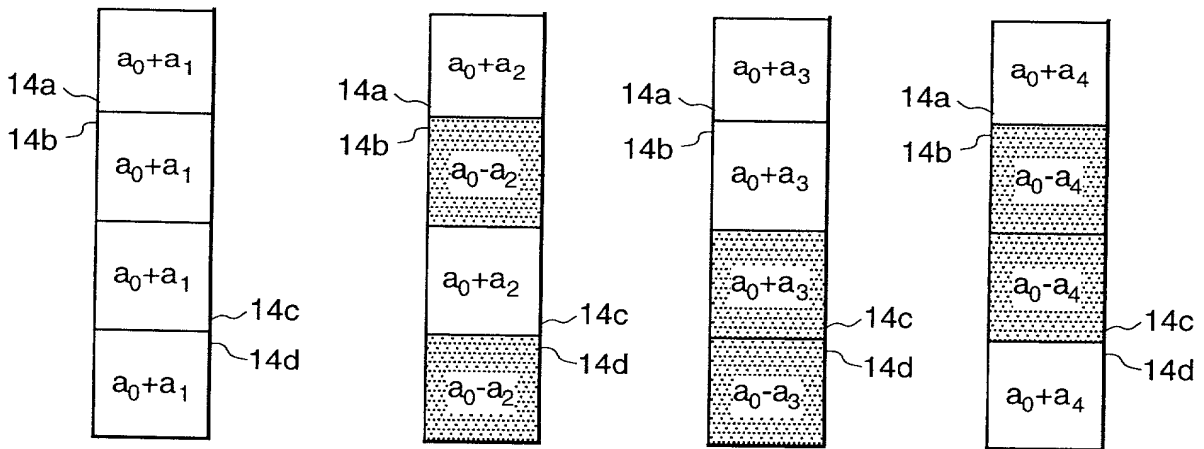


FIG. 12E    FIG. 12F    FIG. 12G    FIG. 12H



FOCUS-TECH

FIG. 13

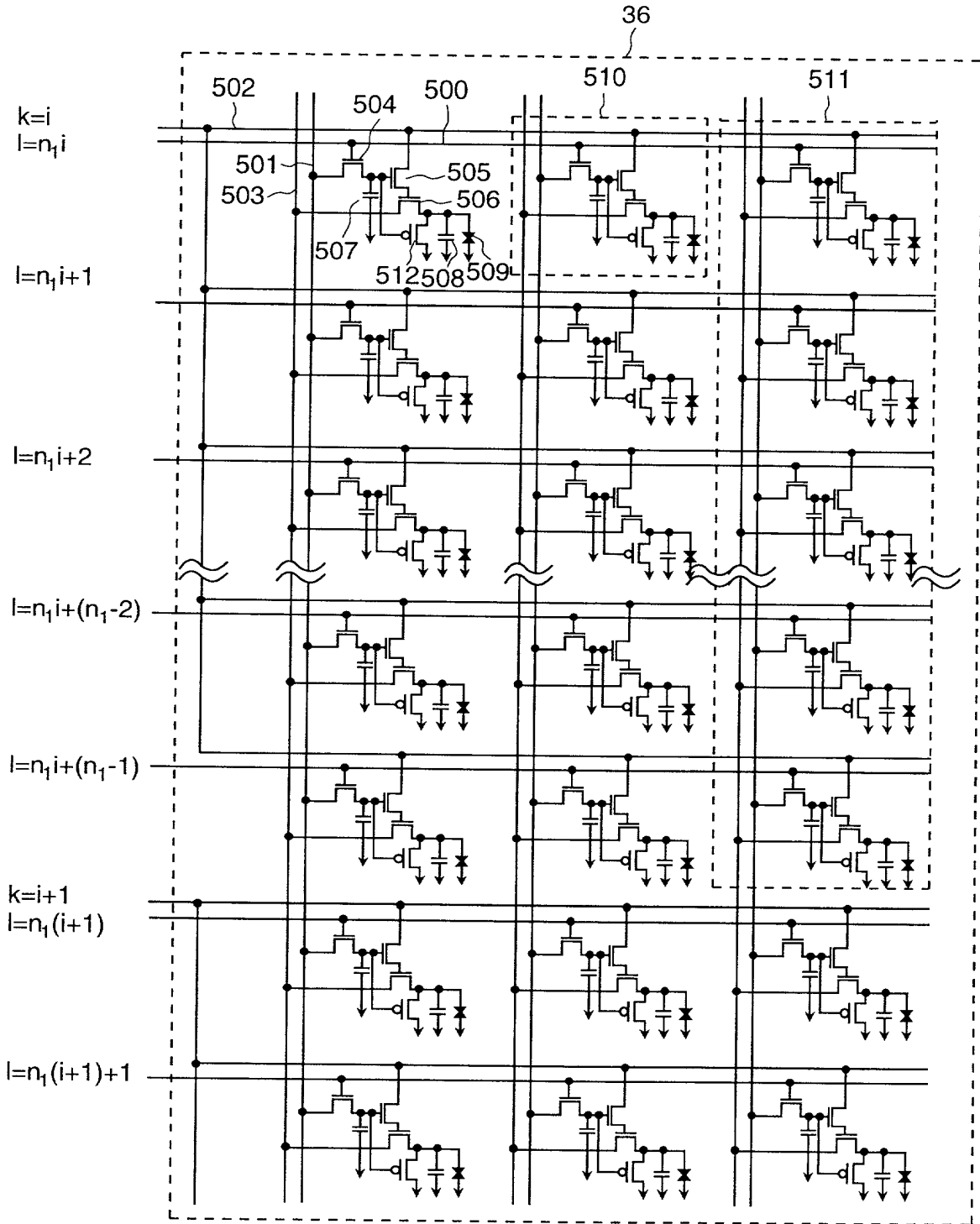


FIG. 13

FIG. 14

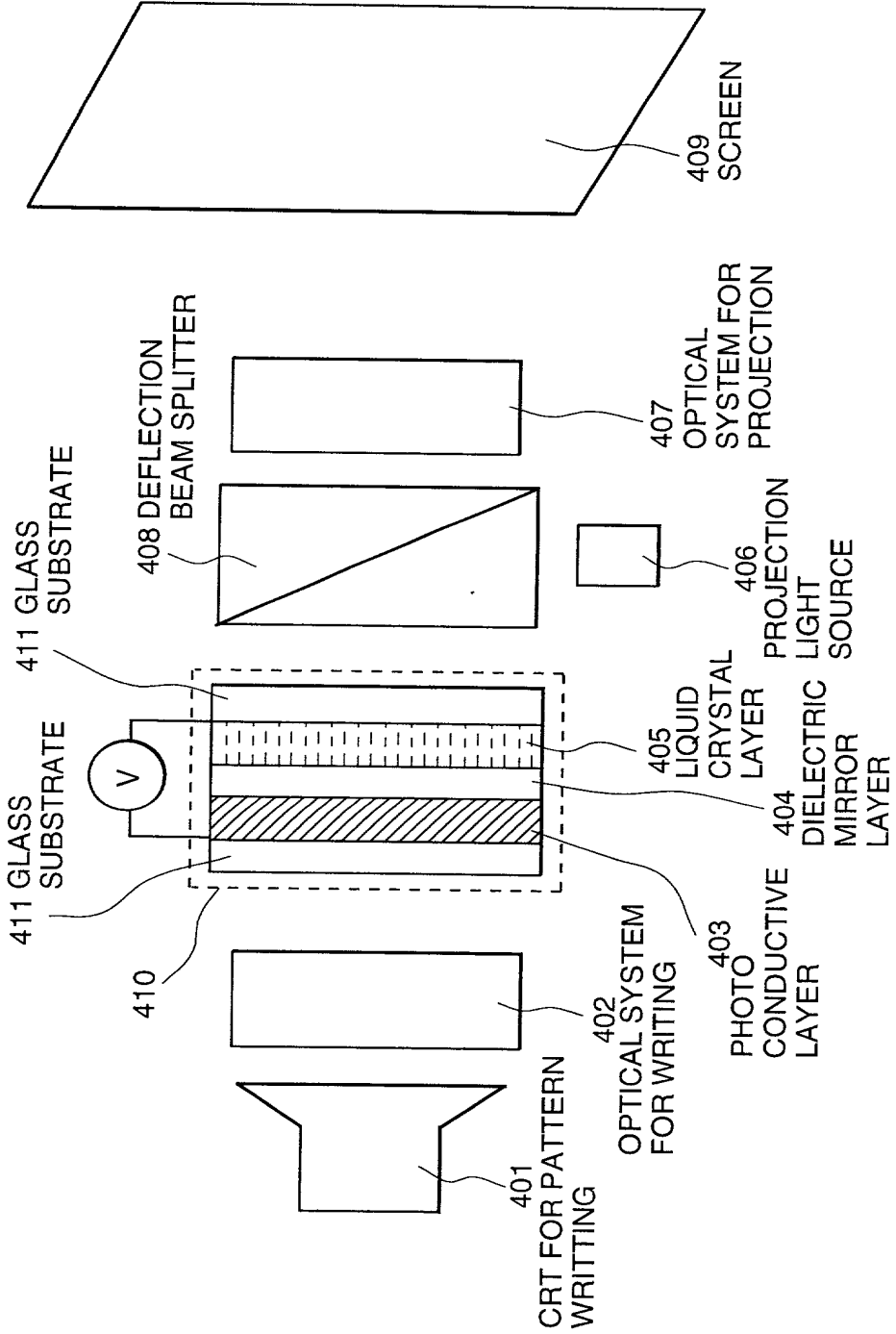
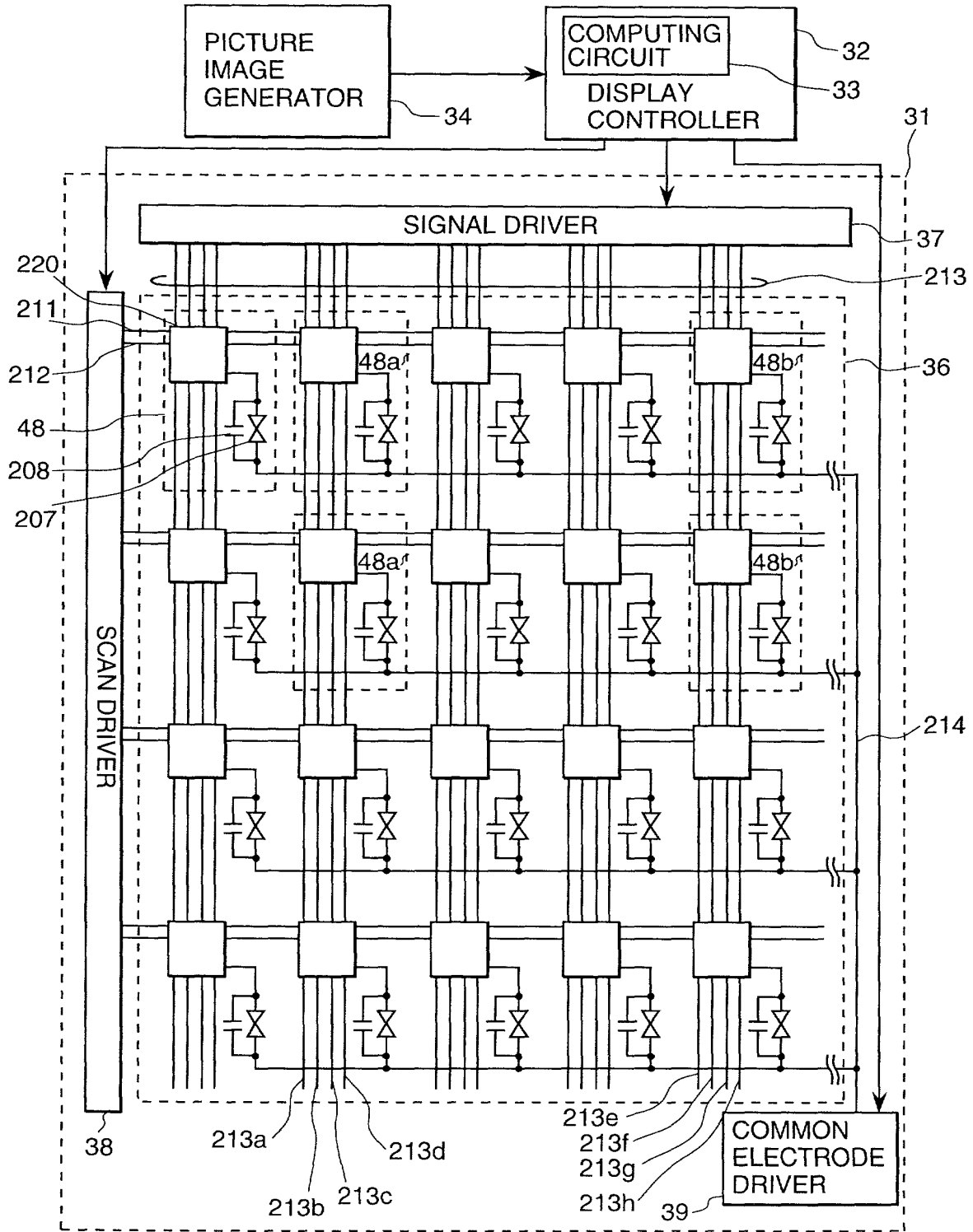


FIG. 15



096434 052504

FIG. 16A

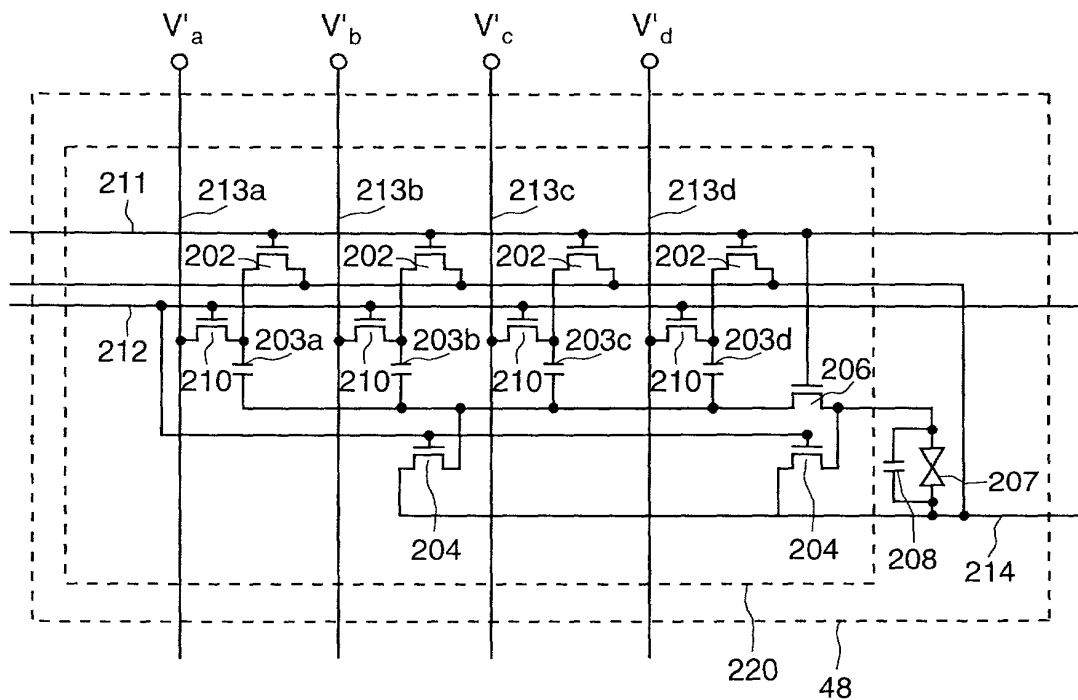


FIG. 16B

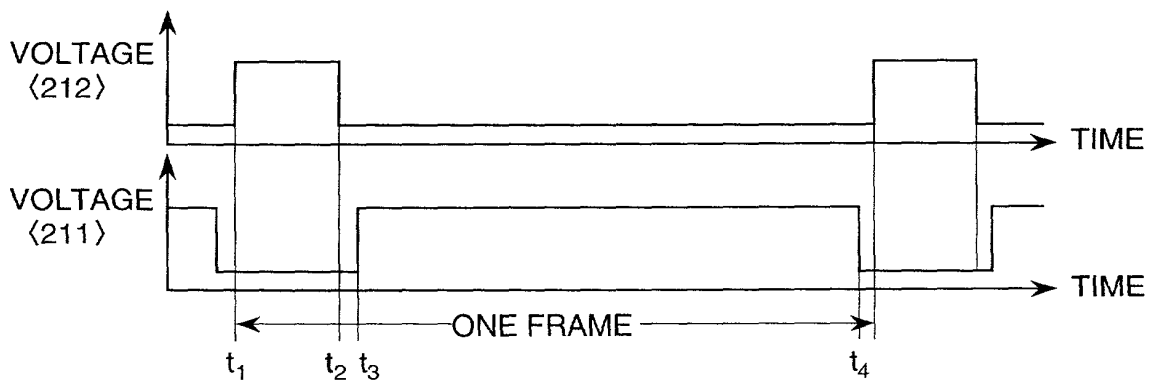


FIG. 17A

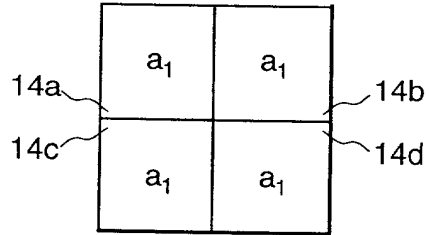


FIG. 17B

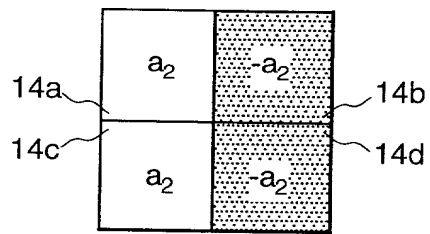


FIG. 17C

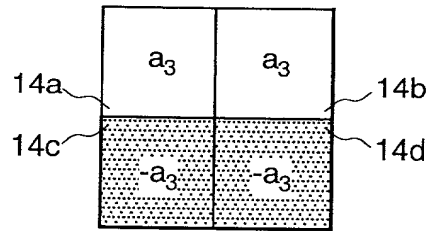


FIG. 17D

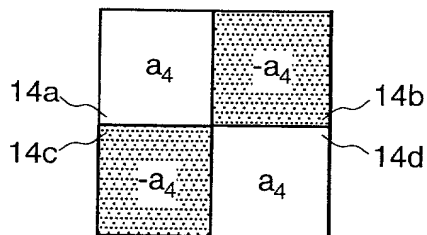




FIG. 18

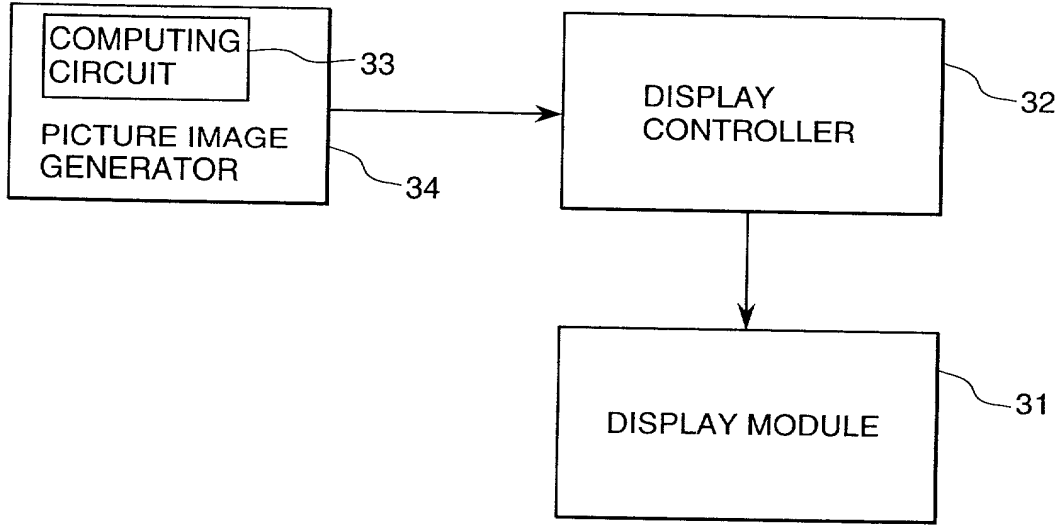


FIG. 19

